

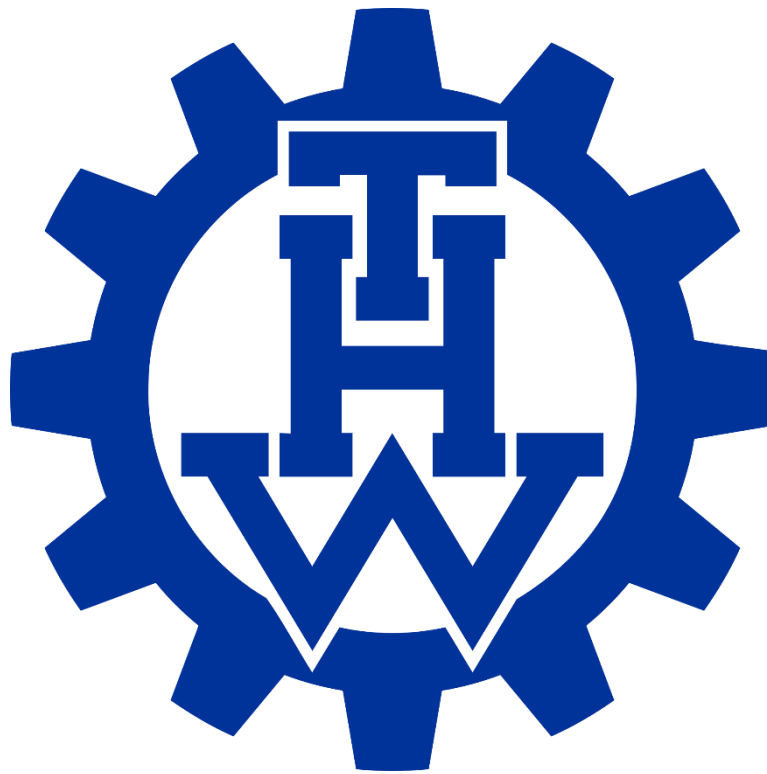


Technisches Hilfswerk
Ortsverband Simmern

EINSATZHANDAKTE

1

Einsatzhandakte



**BUNDESANSTALT
TECHNISCHES HILFSWERK**

- Ortsverband Simmern -

Stand: Januar 2023



Technisches Hilfswerk
Ortsverband Simmern

EINSATZHANDAKTE

2



INHALTSVERZEICHNIS

| | |
|---|----|
| 1. Adressen und Anfahrt..... | 4 |
| 2. Struktur des Ortsverbandes..... | 5 |
| 3. Alarmierung und Ansprechpartner..... | 6 |
| Alarmierung..... | 6 |
| Die Dienststellenleiter..... | 6 |
| Die Fachberater..... | 6 |
| Der OV-Stab..... | 7 |
| 4. Beschreibung der Teileinheiten..... | 8 |
| Der Zugtrupp..... | 8 |
| Die Bergungsgruppe..... | 10 |
| Die Fachgruppe Notversorgung/Notinstandsetzung..... | 12 |
| Die Fachgruppe Wasserschaden/Pumpen..... | 14 |
| 5. Eckdaten der Ausstattung..... | 16 |
| Das Einsatzgerüstsystem..... | 17 |
| Einsatzbeispiele EGS..... | 18 |
| 6. Anlagen | |
| Übersicht: Funkrufnummern, Einheiten und Fahrzeuge | |
| Übersicht: Logistikdaten | |
| Merkblatt Alarmierung | |



1. Anschriften und Anfahrt

Anschriften:

**Bundesanstalt Technisches Hilfswerk
Ortsverband Simmern**
Argenthaler Str. 10
55469 Simmern

Tel.: 06761 91864-0
Fax.: 06761 91864-18
mobil: 0174 3388037 (24h Rufbereitschaft)

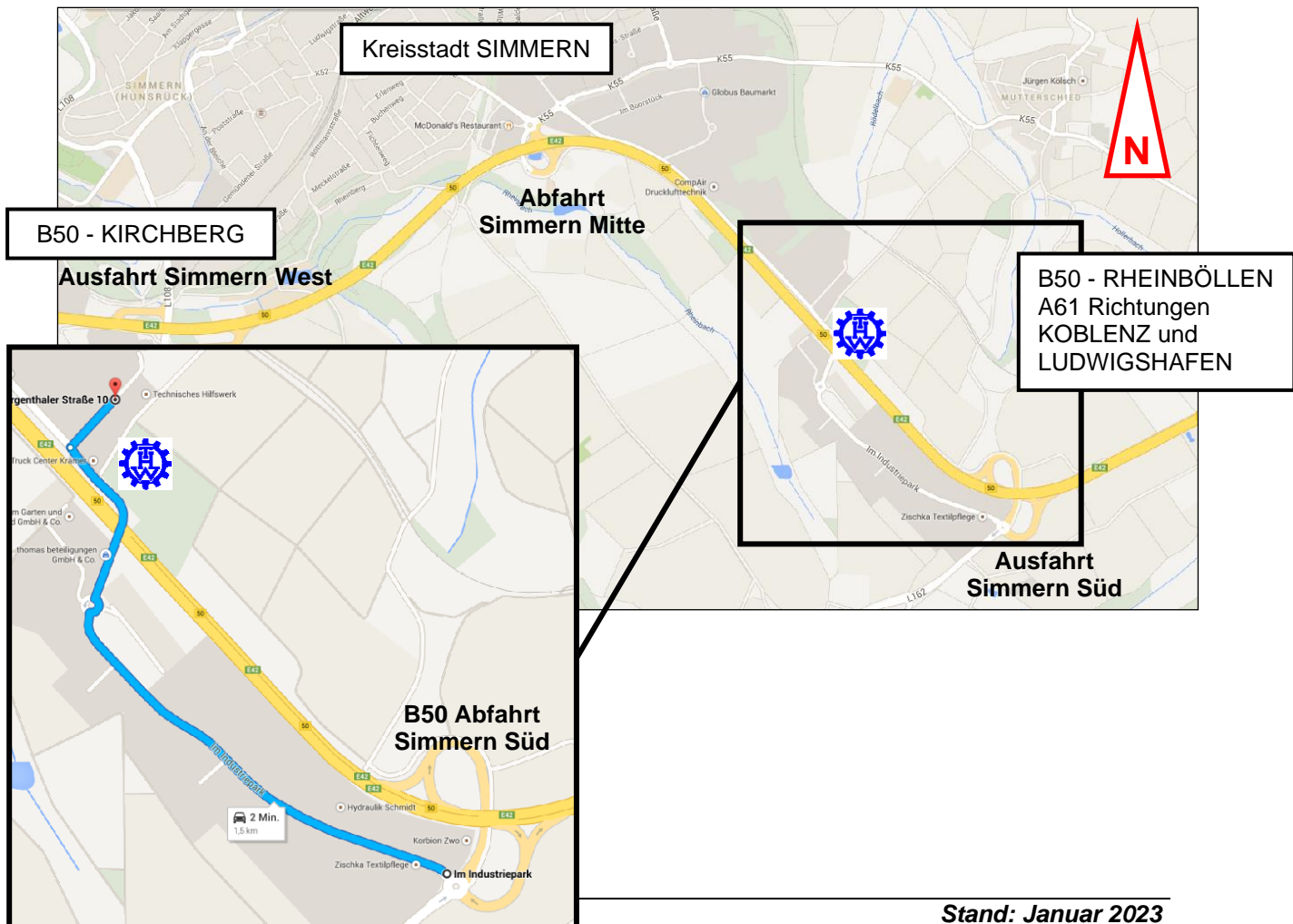
Mail: ov-simmern@thw.de
Internet: www.thw-simmern.de

**Bundesanstalt Technisches Hilfswerk
Regionalstelle Bad Kreuznach**
Otto-Meffert-Str. 6
55543 Bad Kreuznach

Tel.: 0671 48354-0
Fax.: 0671 483546-18
Mobil: 0152 5485185 (24h Rufbereitschaft)

Mail: poststelle.rst_badkreuznach@thw.de

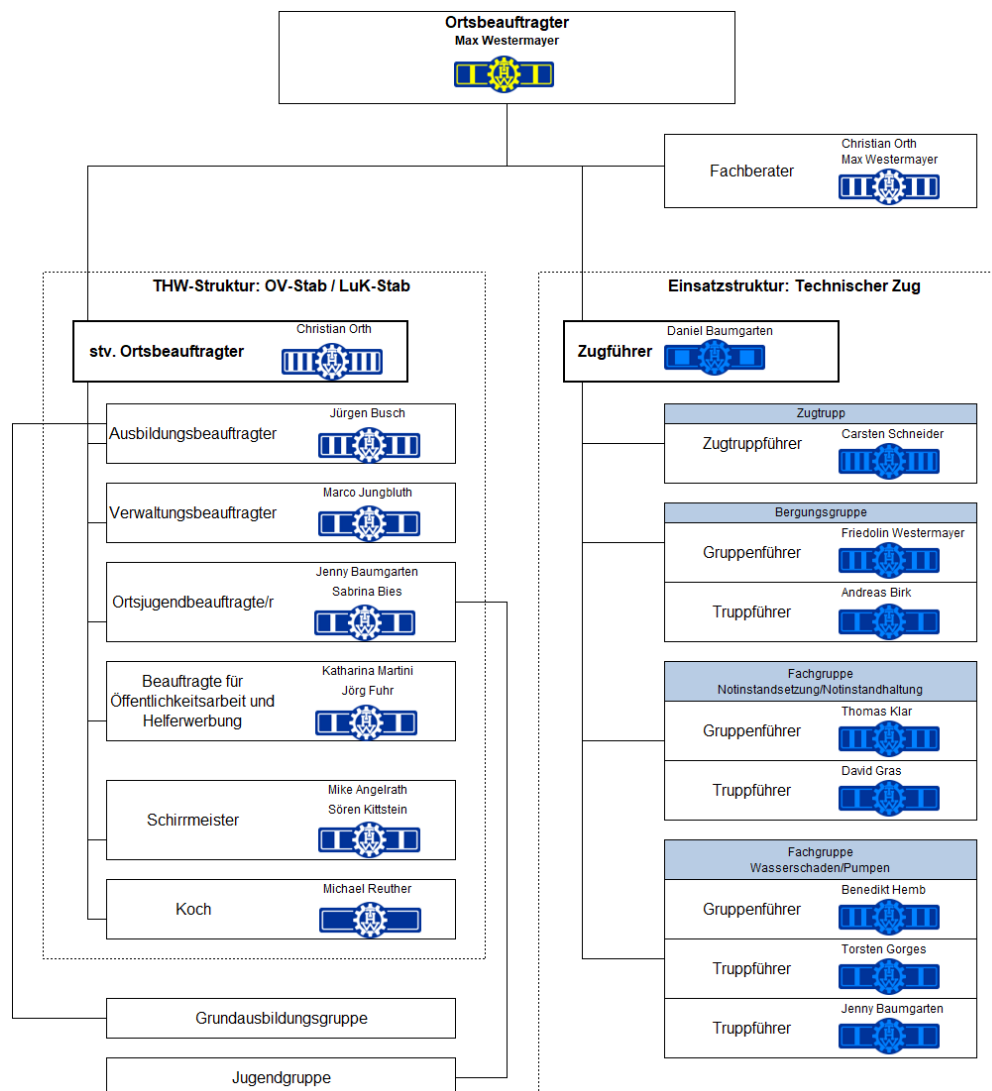
Geografische Lage:





- (von A61 kommend: Abfahrt Rheinböllen nehmen und auf B50 Richtung Trier / Flughafen Hahn fahren.)
- Die B50 über Abfahrt „Simmern Süd“ Richtung „Gemünden/Kirn/Riesweiler/Sargenroth“ verlassen.
- Im Kreisel erste bzw. zweite Ausfahrt nehmen (Straße „Im Industriepark“) (THW-Logo auf Schild)
- Straßenverlauf folgen. Im kommenden Kreisel zweite Ausfahrt nehmen und unter B50-Unterführung durchfahren.
- Nach Linkskurve an Raiffeisentankstelle sofort rechts abbiegen. (Schild mit THW-Logo)
- Die Unterkunft befindet sich nach ca. 150 m rechts.

2. Struktur des Ortsverbandes







3. Alarmierung und Ansprechpartner


Alarmierung THW OV Simmern:

| telefonisch | Alarmschleifen über FME 4m 470 GU | |
|--------------------------------------|-----------------------------------|-------|
| Rufbereitschaft (24h) 0174 338 803 7 | Fachberater und Kleinalarm | 82052 |
| NOTRUF 112 | Zugtrupp | 82051 |
| | Vollalarm Technischer Zug | 82050 |

Dienststellenleiter des Ortsverbandes:

| Ortsbeauftragter | Max Westermayer | Mobil | 0151 40009480 |
|---|-----------------|--------|--------------------------------|
|  | | E-Mail | max.westermayer@thw-simmern.de |

| Stv. Ortsbeauftragter | Christian Orth | Mobil | 0171 6988926 |
|---|----------------|--------|-------------------------------|
|  | | E-Mail | christian.orth@thw-simmern.de |

| Zugführer | Daniel Baumgarten | Mobil | 0170 2622425 |
|---|-------------------|--------|----------------------------------|
|  | | E-Mail | daniel.baumgarten@thw-simmern.de |

Fachberater / Verbindungspersonen:

| Name | Erreichbarkeit |
|-----------------|----------------|
| Christian Orth | 0171 6988926 |
| Max Westermayer | 0151 40009480 |



Der OV-Stab:

| | | | |
|--------------------------------|--------------|--------|------------------------------|
| Ausbildungsbeauftragter | Jürgen Busch | E-Mail | juergen.busch@thw-simmern.de |
| | | | |



| | | | |
|---------------------------------|-----------------|--------|--------------------------------|
| Verwaltungsbeauftragte/r | Marco Jungbluth | E-Mail | marco.jungbluth@thw-simmern.de |
| | | | |



| | | | |
|-----------------------------------|-------------------|--------|----------------------------------|
| Öffentlichkeitsbeauftragte | Katharina Martini | E-Mail | katharina.martini@thw-simmern.de |
| | | | |



| | | | |
|----------------------|-----------------|--------|------------------------------|
| Schirrmeister | Sören Kittstein | Mobil | 0178 2779737 |
| | Mike Angelrath | Mobil | 0160 91911047 |
| | | E-Mail | schirrmeister@thw-simmern.de |

| | | | |
|------------------------------|------------------|--------|-----------------------|
| Ortsjugendbeauftragte | | E-Mail | jugend@thw-simmern.de |
| | Jenny Baumgarten | Mobil | 0171 9971019 |
| | Sabrina Bies | Mobil | 0160 94412097 |



| | | | |
|-------------|-----------------|-------|--------------|
| Koch | Michael Reuther | Mobil | 0171 1115602 |
|-------------|-----------------|-------|--------------|



4. Einheiten und Ausstattung

| | | |
|--------------------------------------|---|---|
| <u>Der Zugtrupp (ZTr):</u> | |  |
| Fahrzeug: | <ul style="list-style-type: none"> MTW (Mannschaftstransportwagen), Rufname: Heros Simmern 21/10 Sitzplätze: 1+7 |  |
| Stärke: | 1 / 1 / 2 / 4 | |
| Qualifikationen der Helfer: | Kraftfahrer, Sprechfunker, Sanitätshelfer, Führungsgehilfe, Fachausbildung Zugtrupp, Zugführer, Leiter THW-Führungsstelle, Führen von Verbänden, Stabs-Ausbildungen | |
| Aufgaben und Einsatzoptionen: | <ul style="list-style-type: none"> Führung des Technischen Zuges (TZ) taktisch-/ technische Koordination und Abwicklung von Einsätzen richtet Befehlsstellen ein und betreibt diese für den Technischen Zug sowie ggf. für weitere unterstellte Einheiten / Teileinheiten organisiert Personal- und Materialeinsatz sowie die Logistik für die unterstellten Einheiten / Teileinheiten stellt die Verbindung zur übergeordneten Einsatzleitung (EL) bzw. Führungsstelle (FüSt) sowie zu benachbarten Einheiten / Organisationen her und hält diese Lotsen- und Erkundungsaufgaben in sämtlichen Einsatzgebieten | |

Ausstattung:

- Melde- und Führungsausstattung
- Kennzeichnung für Führungspersonal, / -Fahrzeuge und -Stellen
- IT- und Büroausstattung
- Navigationsausstattung und leichte Vermessungsausstattung
- Kommunikationsausstattung
- Stromerzeugungs- und leichte Beleuchtungsausstattung
- Verkehrssicherungsausstattung
- Erkundungsausstattung
- Sanitätshelferausstattung
- Hygiene- / Waschausstattung

Erweiterte Führungsstelle:



Bei Bedarf kann ein PKW-Anhänger mit erweiterter Führungsausstattung und Lagekarte nachgeführt werden. Es entsteht eine Führungsstelle mit Fernmelderraum und separatem Führungs- und Lageraum.

Hierbei wird natürlich auch das Personal je nach Bedarf aufgestockt.



Zur erweiterten Ausstattung gehört z.B. Pavillon, Zeltgarnituren, Whiteboardtafeln. Meldefahrrad usw.



| | | |
|------------------------------------|--|---|
| Die Bergungsgruppe (B): | |  |
| Fahrzeug: | <ul style="list-style-type: none">▪ GW (Gerätekraftwagen), Rufname: Heros Simmern 22/51 Sitzplätze 1+8, geländefähig, Seilwinde 5/10t,  <ul style="list-style-type: none">▪ Anhänger Bau- / Rüstholz: Baustützen und Bauholz beladen▪ Anhänger Wechselbrücke: Einsatzgerüstsystem BS1-4 je 2x beladen | |
| Stärke: | 0 / 2 / 7 / 9 | |
| Qualifikationen der Helfer: | Kraftfahrer, Sanitätshelfer, Atemschutzgeräteträger, Schweißer/Brennschneider, Sprechfunker, Bediener Motorsäge, Fachausbildung Bergung, CBRN-Helfer | |
| Beschreibung: | <p>Die Bergungsgruppe (B) rettet Menschen und Tiere und birgt Sachwerte aus Gefahrenlagen. Sie führt Sicherungsarbeiten in Schadenstellen durch, leistet leichte Räumarbeiten, richtet Wege und Übergänge her und unterstützt technisch und personell die Fachgruppen des THW.</p> <p>Die B ist die universellste Gruppe im Technischen Zug (TZ). Das Personal und die Ausstattung sind auf die Bewältigung eines möglichst breiten Aufgabenspektrums ausgerichtet. Die Ausstattung ist weitestgehend absetzbar, tragbar und autark einsetzbar. Die B trifft meistens als erstes am Einsatzort ein und ist somit die Schnelleinsatzgruppe (SEG) des THW.</p> | |



| | |
|-------------------------|---|
| Ausstattung: | <ul style="list-style-type: none">▪ Verkehrssicherungsausstattung▪ Atemschutzausstattung umluftunabhängig▪ Werkstattausstattung▪ Werkzeuge zur Holz-, Metall und Gesteinsbearbeitung▪ Verankerungstechnik▪ Hebe- und Zugeräte▪ Anschlagmittel▪ Absturzsicherungsausstattung▪ Rettungsausstattung▪ Arbeitsstellenbeleuchtung▪ Krankentransportausstattung▪ Sanitätshelferausstattung▪ Leitern▪ Motorsägenausstattung▪ Motortrennschleifer▪ Stromerzeuger 8 kva tragbar / Energieverteilung▪ Schneid- und Pressgerät hydraulisch mit tragbarem Aggregat▪ Bohr- und Aufbrechhammer elektrisch▪ Abstützgeräte und Verbaumaterial▪ Brennschneidgerät▪ Pumpenausstattung▪ Schaufeln, Besen, Spaten, Beile▪ Wathosen |
| Einsatzoptionen: | <ul style="list-style-type: none">▪ Rettungsmaßnahmen von Menschen und Tieren▪ Bergung von Leichen, Kadavern und Sachwerten▪ technische Sicherungsmaßnahmen z.B. durch Abstützen, Abspannen und Aussteifen▪ Heben, Bewegen und Trennen von Bauteilen, Trümmern, etc.▪ Niederlegen von Gebäuden und Bauwerksteilen▪ Unterstützung bei der Überwindung von Hindernissen▪ Sichern und Absperren von Einsatzstellen▪ Suchen und Orten von Vermissten/Verletzten/Verschütteten Personen▪ Beleuchtungsmaßnahmen▪ Erkundungs- und Lotsenaufgaben (auch in schwierigem Gelände)▪ Vordringen zu Verletzten▪ Leisten von Erster Hilfe▪ Pumparbeiten |

| | | |
|---|---|---|
| Die Fachgruppe Notversorgung / Notinstandhaltung (FGr. N): | |  |
| Fahrzeuge: | <ul style="list-style-type: none"> ▪ MZKW (Mehrzweckkraftwagen), Rufname: Heros Simmern 24/54 Sitzplätze 1+6, geländefähig, Plane/Spiegel/Ladebordwand ▪ Anhänger SEA 60kva ▪ Gabelstapler 2,5t | |
| Stärke: | 0 / 2 / 7 / 9 | |
| Qualifikationen der Helfer: | Kraftfahrer, Sanitätshelfer, Atemschutzgeräteträger, Schweißer/Brennschneider, Sprechfunker, Bediener Motorsäge, Fachausbildung Bergung, CBRN-Helfer, Maschinist Stromerzeuger/Netzersatzanlage | |
| Beschreibung und Aufgaben: | <p>Die FGr. N versorgt und unterstützt jegliche Teileinheiten im Einsatz mit speziellen Fähigkeiten. Insbesondere leistet sie logistische Unterstützung in der Kraftstoffversorgung und im Sinne von Transportaufgaben zu Land und auf dem Wasser. Neben der Fähigkeit Campbau werden auch Elektro- und Pumparbeiten, sowie Beleuchtung und technische Hilfe abgedeckt.</p> | |
| |  | |



| | |
|-------------------------|---|
| Ausstattung: | <ul style="list-style-type: none">▪ Verkehrssicherungsgerät▪ Atemschutzausstattung umluftunabhängig▪ Werkstattausstattung▪ Verankerungstechnik▪ Hebe- und Zuggerät▪ Absturzsicherungsausstattung▪ Rettungsausstattung▪ Krankentransportausstattung▪ Beleuchtungsausstattung▪ Sanitätshelferausstattung▪ Steckleitern▪ Motorsägenausstattung▪ Brennschneidgerät und Plasmaschneidgerät▪ Motortrennschleifer▪ Pumpenausstattung▪ Schaufeln, Besen, Spaten, Beile▪ Stromerzeugungsaggregate und Energieverteilungsausstattung▪ Campausstattung▪ Transportausstattung |
| Einsatzoptionen: | <ul style="list-style-type: none">▪ Sichern und Absperren von Einsatzstellen▪ Suchen und Orten von Vermissten/Verletzten/Verschütteten Personen▪ Beleuchtungsmaßnahmen, Elektroversorgung und -Verteilung▪ Erkundungs- und Lotsenaufgaben (auch in schwierigem Gelände)▪ Rettungsmaßnahmen von Menschen und Tieren▪ Vordringen zu Verletzten▪ Arbeiten am Wasser▪ Pumparbeiten▪ Transport von Gütern und Personen (zu Land und Wasser)▪ Sicherstellen von Transportfähigkeit▪ Notunterbringung▪ Versorgung von Einsatzkräfte mit Verbrauchsmittel und Betriebsstoffe |

Die Fachgruppe Wasserschaden / Pumpen Typ A, (FGr. WP):



Fahrzeuge:

- MLW 4 (Mannschaftslastwagen), Rufname: Heros Simmern 38/34
Sitzplätze 1+6, geländefähig, Plane/Spiegel/Ladebordwand
- LKW Lbw (Lastkraftwagen mit Ladebordwand), Rufname :
Heros Simmern 38/43, Sitzplätze 1+5, geländefähig,
Plane/Spiegel/Ladebordwand 2t
- Anhänger Schmutzwasserpumpe 5000L/Min (**noch nicht am Standort**)
- Anhänger geschlossen 7t Zuladung (**noch nicht am Standort**)



Stärke:

0 / 3 / 9 / 12

**Qualifikationen
der Helfer:**

Kraftfahrer, Sanitätshelfer, Atemschutzgeräteträger,
Schweißer/Brennschneider, Sprechfunker, CBRN-Helfer, Maschinist
Schmutzwasserpumpen



| | |
|-------------------------|--|
| Beschreibung: | Die Fachgruppe Wasserschaden/Pumpen (FGr WP) führt zur Behebung und Eindämmung von Gefahren bei Überflutungen und Überschwemmungen größeren Ausmaßes Pump- und Lenzarbeiten durch, beseitigt Schmutz-/Abwasser aus Schadengebieten und bekämpft schädigend eindringendes Wasser (z.B. in Kellern, Kanalisation, Schutzräumen, Brunnen, Verkehrs- und anderen Anlagen öffentlichen Interesses usw.). Ferner arbeitet sie bei der Deich- und Dammsicherung mit und unterstützt andere Hilfskräfte. |
| Ausstattung: | <ul style="list-style-type: none">▪ Pumpenausstattung Schmutzwasser▪ Pumpenausstattung Abwasser▪ Faltbehälter▪ Ölwehrausstattung▪ Stromerzeugungs- und Energieverteilungsausstattung▪ Vermessungsausstattung▪ Werkzeugausstattung▪ Erkundungsausstattung▪ Arbeitsschutzausstattung▪ Atemschutzgeräteausstattung umluftunabhängig |
| Einsatzoptionen: | <ul style="list-style-type: none">▪ Kleine Pumparbeiten mit verschiedenen Tauchpumpen▪ Schwere Pumparbeiten mit Großpumpe (5000L/Min.)▪ Arbeiten am Wasser▪ Vermessungsarbeiten▪ Erkunden von Einsatzstellen▪ Erkunden von Ölschäden▪ Deichverteidigung▪ Sandsacklogistik▪ Sicherstellen von Transportfähigkeit |



5. Eckdaten der Ausstattung

UNTERBRINGUNG

| Zeltgarnitur Tisch/2 Bänke | Feldbett Schlafsack Decke | Zelt SG 30 - ca. 30 m ² (ca. 10 Personen) | Zelt SG 300 - ca. 30 m ² (ca. 10 Personen) | Zelt SG 500 - ca. 50 m ² (ca. 18 Personen) |
|-------------------------------|---------------------------------|--|---|---|
| 20 | 30 | 2 | 1 | 1 |

PUMPENAUSSTATTUNG

| Schlauchlänge Typ A | Schlauchlänge Typ B | Schlauchlänge Typ F | Faltbehälter | Wasserblase |
|--------------------------------|--|------------------------|--------------------|--------------------|
| 340m | 800 | 500 | 1x 3m ³ | 1x 5m ³ |
| Nasssauger 100L (permanent) | Tauchpumpen Gesamtleistung L/min | Schlauchbrücken | | |
| 1 | 13 m ³ /Min | 2 Satz | | |

VERBAUMATERIAL

| Baustützen 3m | Baustützen 1m | Baustützen 0,5m | Gitter- boxen | Sandsäcke leer | Europaletten | IBC-Behälter 1000 L |
|------------------|------------------|--------------------|------------------|-------------------|--------------|------------------------|
| 20 | 4 | 6 | 15 | 200 | 15 | 6 |

EINSATZGERÜSTSYSTEM

| Bausatz 1, 2, 3, 4 | Auffangbehälter 2m ³ | Auffangbehälter 5m ³ | Gleisrollensatz | Hochwassersteg DB in lf. m |
|--------------------|------------------------------------|------------------------------------|-----------------|-------------------------------|
| je 2 | 2 | 2 | 2 | 40 |

SONSTIGE TECHNIK

| Dekon.-Anlage für Fahrzeuge (RHK) | Plasmaschneid- gerät | Lichtmast- anhänger | Gabelstapler | |
|--------------------------------------|-------------------------|------------------------|--------------|--|
| 5 | 1 | 2 | 1 | |



Das Einsatzgerüstsystem (EGS):

Das EGS ist eine Komponente, die bei den verschiedensten Schadenslagen zum Einsatz kommen kann. Aus dem EGS können innerhalb kurzer Zeit Gebäudeabstützungen aller Art, freitragende Stege, sonstige Übergänge, Rettungsplattformen, Gleisrollwagen, sowie Behelfskonstruktionen zur Rettung aus Tiefen und Höhen, aber auch Auffangbecken errichtet werden.

Alle EGS-Konstruktionen werden nach den örtlichen Gegebenheiten und für jeden Einsatz speziell errichtet.

Das EGS wird auf einem Anhänger mit Wechselcontainer mitgeführt.

Beispiele und Einsatzoptionen des EGS:



Wandabstützung



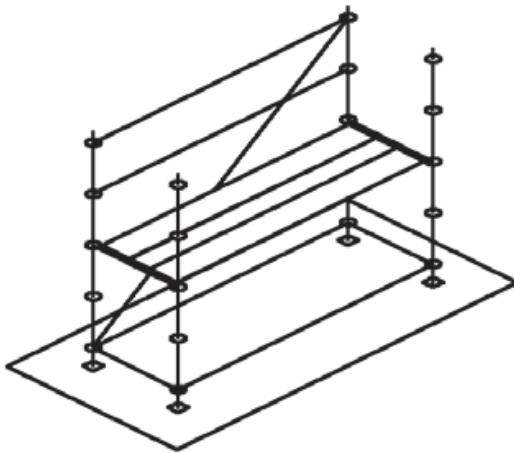
Übergang



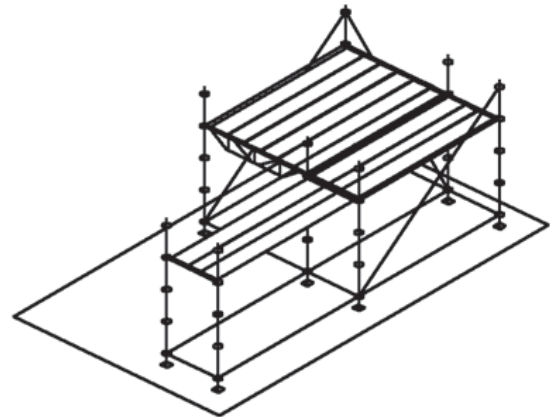
Einspannausleger



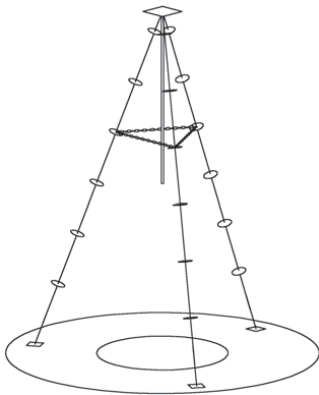
Freitragender Steg



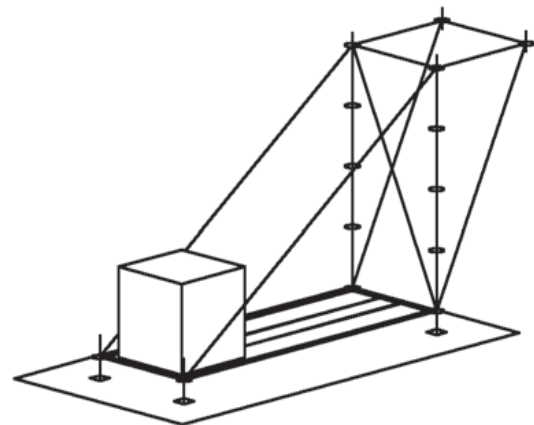
Arbeitsplattform fest oder mit Rollen



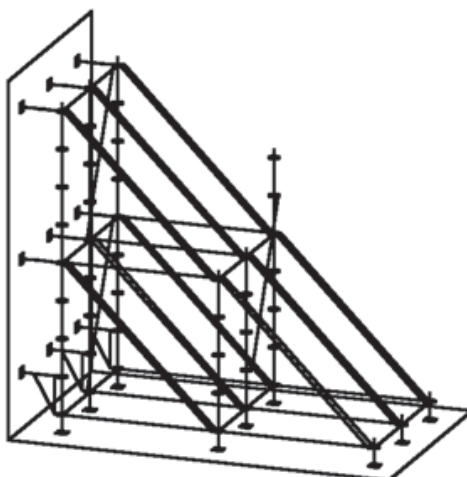
Rettungs- und Bergeplattform
Auch für unwegsames Gelände



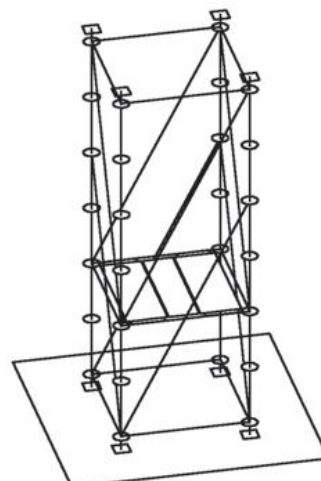
Dreibock z.B. für Schachtrettung



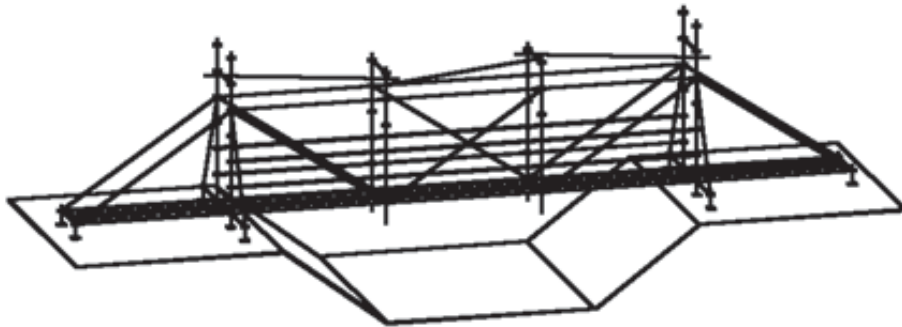
Lastarm/Lastausleger



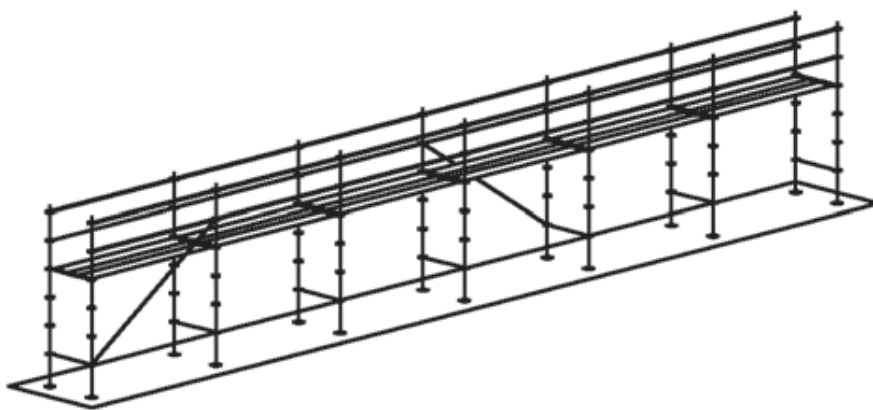
Wandabstützung/Strebstütze



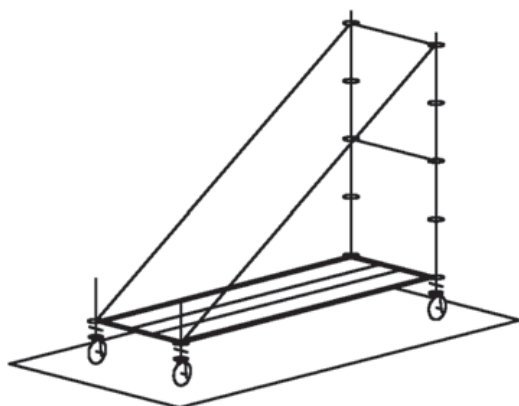
Deckenabstützung/Abstützturm



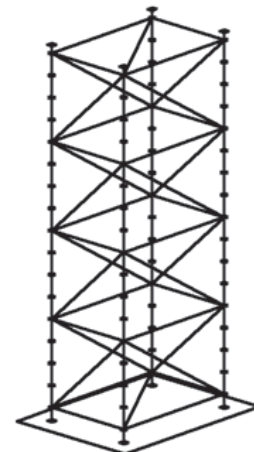
Freitragende Stege bis zu 15m Spannweite



Hochwasserlaufstege



Rollwagen (auch mit Gleisrollen!)



Beleuchtungsturm (8m Höhe)



6. Anlagen

- „THW OV Simmern – Übersicht Funkrufnamen, Einheiten und Fahrzeuge“
- „THW OV Simmern – Übersicht Logistikdaten“
- „THW OV Simmern – Factsheet“